

VDM® Alloy C-4
Nicrofer 6616 hMo

VDM® Alloy C-4

Nicrofer 6616 hMo

VDM® Alloy C-4 ist eine austenitische Nickel-Molybdän-Chrom-Legierung mit niedrigem Kohlenstoff-, Silizium- und Eisen-gehalt. Diese Legierung hat eine deutlich verringerte Neigung zur Bildung von Ausscheidungen im Temperaturbereich zwischen 650 und 1.040 °C. Dadurch ist die Beständigkeit gegen interkristalline Korrosion verbessert. Bei einwandfreier Verarbeitung tritt daher auch keine Messerlinienkorrosion in den wärmebeeinflussten Zonen einer Schweißnaht auf.

VDM® Alloy C-4 zeichnet sich aus durch:

- sehr gute Beständigkeit in einem weiten Feld von korrosiven Medien, besonders unter stark oxidierenden Bedingungen
- exzellente Beständigkeit gegen Spalt-, Loch- und Spannungsrißkorrosion
- Zulassung für Druckbehälter im Temperaturbereich von -196 bis 400 °C gemäß VdTÜV Werkstoffblatt 424

Bezeichnungen

Normung	Werkstoffbezeichnung
EN	2.4610 NiMo16Cr16Ti
ISO	NiMo16Cr16Ti
UNS	N06455

Normen

Produktform	ASTM	ASME	DIN	VdTÜV	NACE	sonstige
Blech	B 575	SB 575	17744 17751	424	MR 0175/ISO 15156 MR 0103/ISO 17945	
Band						SAE AMS 5608
Stange						AFNOR AIR 9165 AFNOR AIR 9161 SAE AMS 5772
Draht						SAE AMS 5801

Tabelle 1 – Bezeichnungen und Normen

Chemische Zusammensetzung

	Cr	Mo	Ni	Fe	C	S	Mn	Si	Ti	P	Co
Min.	14,50	14,00	Rest								
Max.	17,50	17,00		3,00	0,009	0,010	1,00	0,050	0,70	0,020	2,00

Technisch bedingt kann das Material weitere chemische Elemente enthalten

Tabelle 2 – Typische chemische Zusammensetzung (%)

Physikalische Eigenschaften

Dichte	Schmelzbereich
8,6g/ cm ³ bei 20 °C	1.335-1.380 °C

Temperatur	Spezifische Wärmekapazität	Wärmeleitfähigkeit	Elektrischer Widerstand	Elastizitätsmodul	Mittlerer lin. Ausdehnungskoeffizient von 20° C bis T
°C	$\frac{J}{kg \cdot K}$	$\frac{W}{m \cdot K}$	$\mu\Omega \cdot cm$	GPa	$\frac{10^{-6}}{K}$
0	406				
20	408	10,1	124	211	
100	426	11,4	125	207	10,9
200	448	13,2	126	202	11,9
300	465	15,0	127	195	12,5
400	477	16,7	128	188	12,9
500	490	18,4	129	181	13,2
600	502	20,5	132	175	13,6
700	512	22,5	135	168	14,0
800	522	24,8	138	158	14,5

Tabelle 3 – Typische physikalische Eigenschaften bei Raum- und erhöhten Temperaturen

Mikrostrukturelle Eigenschaften

VDM® Alloy C-4 hat ein kubisch-flächenzentrierte Kristallstruktur. Aufgrund seiner besonderen chemischen Zusammensetzung zeigt die Legierung eine gute Gefügestabilität und Beständigkeit gegen Sensibilisierung

Mechanische Eigenschaften

Die folgenden mechanischen Eigenschaften bei Raum- und erhöhten Temperaturen gelten für VDM® Alloy C-4 im lö- sungsgeglühten Zustand für Längs- und Querproben in den angegebenen Abmessungen. Für größere Abmessungen sind die Eigenschaften besonders zu vereinbaren.

Temperatur	Dehngrenze	Dehngrenze	Zugfestigkeit	Bruchdehnung
°C	R _{p 0,2} MPa	R _{p 1,0} MPa	R _m MPa	A %
20	300	330	700 - 900	40
100	270	305		
200	245	280		
300	220	255		
400	205	240		

Tabelle 4 – Mechanische Eigenschaften bei Raum- und erhöhten Temperaturen. Mindestwerte gemäß VdTÜV Datenblatt 424

Produktform	Abmessung	Dehngrenze	Dehngrenze	Zugfestigkeit	Bruchdehnung
	mm	R _{p 0,2} MPa	R _{p 1,0} MPa	R _m MPa	A %
Blech	≤ 5	≥ 305	≥ 340	700 – 900	≥ 40
Band	≤ 5	≥ 305	≥ 340	700 – 900	≥ 40
Blech	5-20	≥ 300	≥ 330	700 – 900	≥ 40
Blech	20-65	≥ 280	≥ 315	700 – 900	≥ 40
Stange	≤ 250	≥ 280	≥ 315	700 - 900	≥ 40

Tabelle 5 – Mechanische Eigenschaften bei Raumtemperatur, Mindestwerte gem. VdTÜV Datenblatt 424

ISO-V Kerbschlagarbeit KV₂

Minimalwert	Minimalwert
20° C	-196° C
96 J	80 J

Mittelwert von 3 Proben. Der Mindestmittelwert darf nur von einem Einzelwert, und zwar höchstens um 30 %, unterschritten werden. Die Werte gelten auch für die WEZ bei Schweißverbindungen.

Korrosionsbeständigkeit

Durch die Kombination von Chrom mit hohem Molybdängehalt erhält VDM® Alloy C-4 eine außergewöhnliche Beständigkeit gegen eine Vielzahl von chemischen Medien: z.B. verunreinigte, reduzierende Mineralsäuren. Wegen des hohen Nickelgehaltes ist VDM® Alloy C-4 praktisch unempfindlich gegen chloridinduzierte Spannungsrisskorrosion auch in heißen Chloridlösungen.

Anwendungsgebiete

Typische Anwendungsgebiete für VDM® Alloy C-4 sind:

VDM® Alloy C-4 findet in einem weiten Feld der chemischen Prozeßtechnik, ggf. auch bei höheren Temperaturen Verwendung.

Spezielle Anwendungen sind:

- Beizbadregenerierung in Fertigungsbetrieben
- Komponenten in der Essigsäureproduktion und für die Herstellung von chemischen Dünge- und Pflanzenschutzmitteln

Verarbeitung und Wärmebehandlung

VDM® Alloy C-4 ist gut warm und kalt umformbar sowie spanabhebend zu bearbeiten. VDM® Alloy C-4 kann mit den üblichen industriellen Fertigungstechniken gut verarbeitet werden. Für alle Bearbeitungen sind jedoch Maschinen erforderlich, die den hohen mechanischen Eigenschaften Rechnung tragen.

Aufheizen

Es ist wichtig, dass die Werkstücke vor und während der Wärmebehandlung sauber und frei von jeglichen Verunreinigungen sind. Schwefel, Phosphor, Blei und andere niedrigschmelzende Metalle können bei der Wärmebehandlung zur Schädigung des Materials führen. Derartige Verunreinigungen sind auch in Markierungs- und Temperaturanzeigefarben oder -stiften sowie in Schmierfetten, Ölen, Brennstoffen und dergleichen enthalten. Die Brennstoffe müssen einen möglichst niedrigen Schwefelgehalt aufweisen. Erdgas sollte einen Anteil von weniger als 0,1 Gew.-% Schwefel enthalten. Heizöl mit einem Schwefelgehalt von max. 0,5 Gew.-% ist ebenfalls geeignet. Elektroöfen sind wegen der genauen Temperaturführung und Freiheit von Verunreinigungen durch Brennstoffe zu bevorzugen. Die Ofenatmosphäre sollte neutral bis leicht oxidierend eingestellt werden und darf nicht zwischen oxidierend und reduzierend wechseln. Die Werkstücke dürfen nicht direkt von den Flammen beaufschlagt werden.

Warmumformung

Der Werkstoff kann im Temperaturbereich zwischen 1.080 und 900 °C warmgeformt werden mit anschließender schneller Abkühlung in Wasser oder an der Luft. Eine Wärmebehandlung nach der Warmumformung ist zur Erzielung optimaler Eigenschaften notwendig. Zum Aufheizen sind die Werkstücke in den bereits auf Sollwert aufgeheizten Ofen einzulegen.

Kaltumformung

VDM® Alloy C-4 weist eine deutlich höhere Kaltverfestigung als austenitische nichtrostende Stähle auf. Dies muss bei der Auslegung und Auswahl von Umformwerkzeugen und -anlagen und der Planung von Umformprozessen berücksichtigt werden. Das Werkstück soll im lösungsgeglühten Zustand vorliegen. Bei starken Kaltumformungen sind Zwischenglühungen nötig. Bei Kaltumformung von > 15 % ist eine erneute Lösungsglühung durchzuführen.

Wärmebehandlung

Die Lösungsglühung sollte bei Temperaturen von 1.120 °C erfolgen. Zur Erzielung optimaler Korrosionseigenschaften ist beschleunigt mit Wasser abzukühlen. Bei Dicken unter ca. 1,5 mm kann auch schnelle Luftabkühlung erfolgen. Bei jeder Wärmebehandlung sind die vorgenannten Sauberkeitsforderungen zu beachten.

Entzundern und Beizen

Oxide von VDM® Alloy C-4 und Anlauffarben im Bereich von Schweißungen haften fester als bei Edelstählen. Schleifen mit sehr feinen Schleifbändern oder -scheiben wird empfohlen. Schleifbrand muss unbedingt vermieden werden. Vor dem Beizen in Salpeter-Flusssäure-Gemischen müssen die Oxidschichten durch Strahlen zerstört oder in Salzsäure vorbehandelt werden.

Spanabhebende Bearbeitung

Die spanabhebende Bearbeitung von VDM® Alloy C-4 sollte im lösungsgeglühten Zustand erfolgen. Wegen der im Vergleich zu niedriglegierten austenitischen Edelstählen deutlich erhöhten Neigung zur Kaltverfestigung sollte eine niedrige Schnittgeschwindigkeit mit einem nicht zu großen Vorschub gewählt werden und das Werkzeug ständig im Eingriff sein. Eine ausreichende Spantiefe ist wichtig, um die zuvor entstandene kaltverfestigte Zone zu unterschneiden.

Schweißtechnische Hinweise

Beim Schweißen von Nickellegierungen und Sonderedelstählen sind die nachfolgenden Hinweise zu berücksichtigen:

Sicherheit

Die allgemein geltenden Sicherheitsempfehlungen insbesondere zur Vermeidung von Staub- und Rauch-Exposition sind zu beachten.

Arbeitsplatz

Ein separat angeordneter Arbeitsplatz ist vorzusehen, der deutlich getrennt ist von den Bereichen, in denen C-Stahl verarbeitet wird. Größte Sauberkeit ist Voraussetzung, und Zugluft beim Schutzgasschweißen ist zu vermeiden.

Hilfsmittel und Kleidung

Saubere Feinlederhandschuhe und saubere Arbeitskleidung sind zu verwenden.

Werkzeug und Maschinen

Werkzeuge, die für andere Werkstoffe verwendet werden, dürfen nicht für Nickellegierungen und Edelstähle eingesetzt werden. Es sind ausschließlich Edelstahlbürsten zu verwenden. Ver- und Bearbeitungsmaschinen, wie Scheren, Stanzen oder Walzen sind so auszurüsten (Filz, Pappe, Folien), dass über diese Anlagen die Werkstückoberflächen nicht durch das Eindringen von Eisenpartikeln beschädigt werden können, was letztlich zu Korrosion führen kann.

Schweißnahtvorbereitung

Die Schweißnahtvorbereitung ist vorzugsweise auf mechanischem Wege durch Drehen, Fräsen oder Hobeln vorzunehmen. Abrasives Wasserstrahlschneiden oder Plasmaschneiden ist ebenfalls möglich. In letzterem Fall muss jedoch die Schnittkante (Nahtflanke) sauber nachgearbeitet werden. Zulässig ist vorsichtiges Schleifen ohne Überhitzung.

Zünden

Das Zünden darf nur im Nahtbereich, z.B. an den Nahtflanken oder auf einem Auslaufstück und nicht auf der Bauteiloberfläche, vorgenommen werden. Zündstellen sind Stellen, an denen es bevorzugt zu Korrosion kommen kann.

Öffnungswinkel

Im Vergleich zu C-Stählen weisen Nickellegierungen und Sonderedelstähle eine geringere Wärmeleitfähigkeit und eine höhere Wärmeausdehnung auf. Diesen Eigenschaften ist durch größere Wurzelspalte bzw. Stegabstände (1 bis 3 mm) Rechnung zu tragen. Aufgrund der Zähflüssigkeit des Schweißgutes (im Vergleich zu Standardausteniten) und der Schrumpfungstendenz sind Öffnungswinkel von 60 bis 70° – wie Abbildung 1 zeigt – für Stumpfnähte vorzusehen.

Reinigung

Die Reinigung des Grundwerkstoffes im Nahtbereich (beidseitig) und des Schweißzusatzes (z. B. Schweißstab) sollte mit Aceton erfolgen.

Schweißparameter und Einflüsse

Es ist dafür Sorge zu tragen, dass mit gezielter Wärmeleitung und geringer Wärmeeinbringung gearbeitet wird, wie in Tabelle 6 exemplarisch aufgeführt. Die Strichraupentechnik ist anzustreben. Die Zwischenlagentemperatur sollte 120 °C nicht überschreiten. Prinzipiell ist eine Kontrolle der Schweißparameter erforderlich.

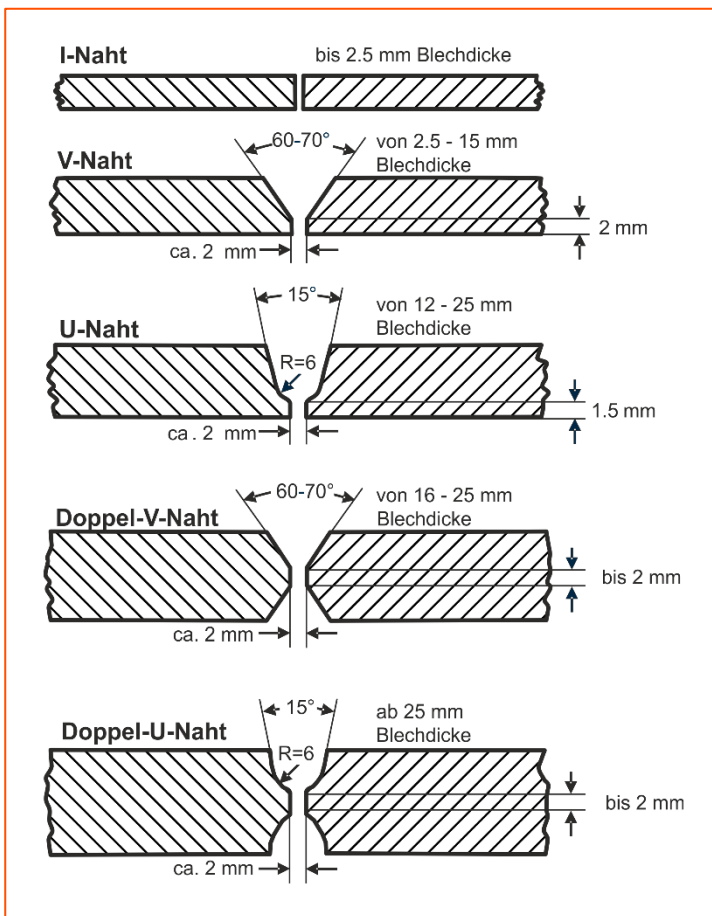


Abbildung 1 – Nahtvorbereitungen für das Schweißen von Nickellegierungen und Sonderedelstählen

Schweißzusatz

Für Schutzgasschweißverfahren wird der Einsatz folgender Schweißzusätze empfohlen:

Auftragschweißen

VDM® WS C-4

ISO 18274 - B Ni 6455 (NiCr16Mo16Ti)

W.-Nr. 2.4611

WIG/MIG

VDM® FM 59

ISO 18274 - S Ni 6059 (NiCr23Mo16)

W.-Nr. 2.4607

VDM® FM C-4;

ISO 18274 - S Ni 6455 (NiCr16Mo16Ti)

W.-Nr. 2.4611

Beispielhafte Schweißverfahren und -parameter finden Sie im VDM Metals Schweißzusatzwerkstoffkatalog

Nachbehandlung

Bei optimaler Ausführung der Arbeiten führt das Bürsten direkt nach dem Schweißen, also im noch warmen Zustand, ohne zusätzliches Beizen zum gewünschten Oberflächenzustand, d.h. Anlauffarben können restlos entfernt werden. Beizen, wenn gefordert oder vorgeschrieben, ist im Allgemeinen der letzte Arbeitsgang an der Schweißung. Die Hinweise im Abschnitt „Entzundern und Beizen“ sind zu beachten. Wärmebehandlungen sind in der Regel weder vor noch nach dem Schweißen notwendig.

Verfügbarkeit

VDM® Alloy C-4 ist in den folgenden Halbzeugformen lieferbar:

Blech

Lieferzustand: Warm- oder kaltgewalzt, wärmebehandelt, entzundert bzw. gebeizt

Lieferzustand	Dicke mm	Breite mm	Länge mm	Stückgewicht kg
Kaltgewalzt	1-7	1.000-2.500	≤ 12.500	
Warmgewalzt*	3-50	1.000-2.500	≤ 12.500	≤ 2.100

* auf Anfrage Blechdicke ab 2 mm

Band

Lieferzustand: Kaltgewalzt, wärmebehandelt, gebeizt oder blankgeglüht

Dicke mm	Breite mm	Coil-Innendurchmesser mm			
0,025-0,15	4-230	300	400	500	–
0,15-0,25	4-720	300	400	500	–
0,25-0,6	6-750	–	400	500	600
0,6-1	8-750	–	400	500	600
1-2	15-750	–	400	500	600
2-3	25-750	–	400	500	600

Bandbleche – vom Coil abgeteilt – sind in Längen von 250 bis 4.000 mm lieferbar.

Stange und Knüppel

Lieferzustand: geschmiedet, gewalzt, gezogen, wärmebehandelt, oxidiert, entzundert bzw. gebeizt, gedreht, geschält, geschliffen oder poliert

Abmessungen	Außendurchmesser mm	Länge mm
Allgemeine Abmessungen	6-800	1.500-12.000
Werkstoffspezifische Abmessungen	12-550	1.500-12.000

Draht

Lieferzustand: blank gezogen, ¼ hart bis hart, blankgeglüht in Ringen, Behältern, auf Spulen und Kronenstöcken

Gezogen mm	Warmgewalzt mm
0,16-10	5,5-19

Weitere Abmessungen und Formen wie Ronden, Ringe, nachtlöse bzw. längsnaht-geschweißte Rohre und Schmiedeteile können angefragt werden.

Impressum

30. September 2018

Herausgeber

VDM Metals International GmbH
Plettenberger Straße 2
58791 Werdohl
Germany

Disclaimer

Alle Angaben in diesem Datenblatt beruhen auf Ergebnissen aus der Forschungs- und Entwicklungstätigkeit der VDM Metals International GmbH und den zum Zeitpunkt der Drucklegung zur Verfügung stehenden Daten der aufgeführten Spezifikationen und Standards. Die Angaben stellen keine Garantie für bestimmte Eigenschaften dar. VDM Metals behält sich das Recht vor, Angaben ohne Ankündigung zu ändern. Alle Angaben in diesem Datenblatt wurden nach bestem Wissen zusammengestellt und erfolgen ohne Gewähr. Lieferungen und Leistungen unterliegen ausschließlich den jeweiligen Vertragsbedingungen und den Allgemeinen Geschäftsbedingungen der VDM Metals. Die Verwendung der aktuellsten Version eines Datenblatts obliegt dem Kunden.

VDM Metals International GmbH
Plettenberger Straße 2
58791 Werdohl
Germany

Telefon +49 (0)2392 55 0
Fax +49 (0)2392 55 22 17

vdm@vdm-metals.com
www.vdm-metals.com