

# **VDM® Alloy C-276**

## **Nicrofer 5716 hMoW**

# VDM® Alloy C-276

## Nicrofer 5716 hMoW

VDM® Alloy C-276 ist eine Nickel-Chrom-Molybdän-Legierung mit Wolfram. Sie ist gekennzeichnet durch:

- außergewöhnliche Beständigkeit über einen weiten Bereich korrosiver, wässriger Medien; insbesondere oxidierender und reduzierender Säuren
- besonders gute Beständigkeit gegen chloridinduzierte Spalt-, Loch- und Spannungsrisskorrosion

### Bezeichnungen und Normen

Normung	Werkstoffbezeichnung
EN	2.4819 - NiMo16Cr15W
ISO	NiMo16Cr15Fe6W4
UNS	N10276
AFNOR	NC17D

Tabelle 1a – Bezeichnungen und Normen

### Bezeichnungen und Normen

Produktform	DIN	VdTÜV	ISO	ASTM	ASME	NACE	Sonstige
Blech	17744	400	6208	B 575	SB 575	MR 0175/ISO 15156	
Band	17744	400	6208	B 575	SB 575	MR 0175/ISO 15156	API 5LD
Stange, Schmiedeteil	17744 17752	400	9725	B 574 B 564	SB 574 SB 564	MR 0103 MR 0175/ISO 15156	
Draht	17744 17753						

Tabelle 1b – Bezeichnungen und Normen

# Chemische Zusammensetzung

	Ni	Cr	Fe	C	Mn	Si	W	Mo	Co	V	P	S
Min.	51	15	4				3	15				
Max.	63	16,5	7	0,01	1	0,08	4,5	17	2,5	0,3	0,02	0,01

Tabelle 2 – Chemische Zusammensetzung (%)

# Physikalische Eigenschaften

Dichte	Schmelzbereich	Relative magnetische Permeabilität bei 20 °C
8,9 g/cm <sup>3</sup> bei 20 °C	1.325-1.370 °C	1,001 (Maximum)

Temperatur	Spezifische Wärmekapazität	Wärmeleitfähigkeit	Elektrischer Widerstand	Elastizitätsmodul	Mittlerer lin. Ausdehnungskoeffizient
°C	$\frac{\text{KJ}}{\text{kg} \cdot \text{K}}$	$\frac{\text{W}}{\text{m} \cdot \text{K}}$	$\mu\Omega \cdot \text{cm}$	GPa	$10^{-6} \frac{\text{K}}{\text{K}}$
20	426	10,2	125	208	12,1
100	438	11,6	127	204	12,4
200	453	13,4	128,5	200	12,8
300	469	15,1	129	195	13,1
400	483	16,7	129,5	188	13,4
500	493	18,1	129	182	13,4
600	515	20,2	128,5	175	13,5
700	609	25,7	128	168	14
800	605	25,8	126,5	160	14,6
900	609	25,9	126	151	15,1
1.000	605	27,2	125,5	143	15,6

Tabelle 3 – Typische physikalische Eigenschaften von VDM® Alloy C-276 bei Raumtemperatur und erhöhten Temperaturen

# Mikrostrukturelle Eigenschaften

VDM® Alloy C-276 hat eine kubisch-flächenzentrierte Kristallstruktur. Im Temperaturbereich von 600 bis 1.100 °C können sich bei längeren Verweilzeiten bzw. zu langsamer Abkühlung intermetallische Phasen bilden. Außerdem können sich Karbide auf den Korngrenzen ausscheiden, die die Beständigkeit gegen interkristalline Korrosion verringern.

# Mechanische Eigenschaften

Die folgenden Mindestwerte bei Raum- und erhöhten Temperaturen gelten für den lösungsgeglühten Zustand für Längs- und ggf. Querproben in den angegebenen Abmessungen. Für größere Abmessungen sind die Eigenschaften besonders zu vereinbaren.

Temperatur °C	Dehngrenze R <sub>p 0,2</sub> MPa	Dehngrenze R <sub>p 1,0</sub> MPa	Zugfestigkeit R <sub>m</sub> MPa
20	310	330	700
100	280	305	660
200	240	275	630
300	220	245	600
400	195	230	570
450	150	160	530

Tabelle 4 – Mechanische Mindestwerte bei Raumtemperaturen nach VdTÜV-Werkstoffblatt 400

Produktform	Abmessung mm	Dehngrenze R <sub>p 0,2</sub> MPa	Dehngrenze R <sub>p 1,0</sub> MPa	Zugfestigkeit R <sub>m</sub> MPa	Bruchdehnung A %	Brinellhärte HB
Blech	≤ 5	≥ 310	≥ 330	≥ 730	≥ 30	≤ 240
Blech	5-25	≥ 280	≥ 300	≥ 700	≥ 25	≤ 240
Band	0,1-3	≥ 310	≥ 330	≥ 730	≥ 30	≤ 240
Stange	≤ 100	≥ 280	≥ 300	≥ 730	≥ 30	≤ 240

Tabelle 5 – Mechanische Mindestwerte bei Raumtemperaturen nach VdTÜV Werkstoffblatt 400

## ISO-V Kerbschlagzähigkeit

Mittelwert, Raumtemperatur, längs: 120 J/cm<sup>2</sup>

# Korrosionsbeständigkeit

VDM® Alloy C-276 kann in vielen chemischen Prozessen sowohl mit oxidierenden als auch reduzierenden Medien eingesetzt werden. Die hohen Gehalte an Chrom und Molybdän machen die Legierung beständig gegen Chloridionenangriff. Der Wolframgehalt erhöht diese Beständigkeit noch. VDM® Alloy C-276 ist einer der wenigen Werkstoffe, der beständig gegen feuchtes Chlorgas, Hypochlorit und Chlordioxid-Lösungen ist. Die Legierung weist ausgezeichnete Beständigkeit gegen konzentrierte Lösungen oxidierender Salze (wie Eisen III- und Kupferchlorid) auf.

Legierung	KLT (°C)	KST (°C)
VDM® Alloy C-276	115 bis 120	105
VDM® Alloy 59	≥ 120	≥ 110
VDM® Alloy 625	100	85-95
VDM Alloy 2120 MoN	145	130

Tabelle 6 – Kritische Loch- (KLT) und Spaltkorrosionstemperatur (KST) in der Lösung „Grüner Tod“: 7% H<sub>2</sub>SO<sub>4</sub> + 3% HCl + 1% CuCl<sub>2</sub> + 1% FeCl<sub>3</sub> x 6H<sub>2</sub>O nach 24 h Auslagerungsdauer und je 5 °C Temperaturerhöhung.

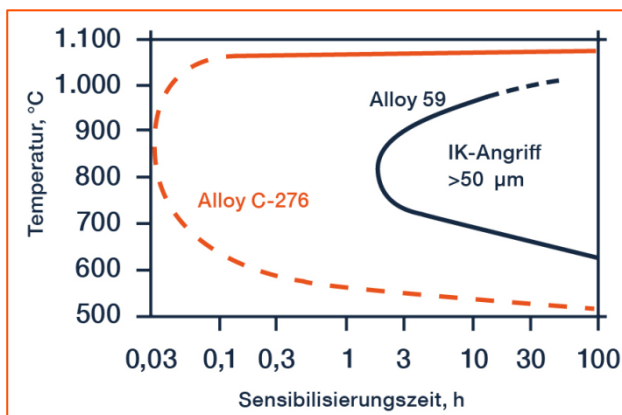


Abbildung 1 – Zeit-Temperatur-Sensibilisierungs-Diagramm von lösungsgeglühtem Material nach Streicher-Test (ASTM G-28, Methode A)

# Anwendungsgebiete

VDM® Alloy C-276 findet ein weites Anwendungsfeld in der chemischen und petrochemischen Industrie, für Komponenten in organischen Prozessen, die Chloride enthalten, sowie für Katalysatoren. Der Werkstoff ist besonders geeignet, wenn heiße, verunreinigte mineralische Säuren, Lösungen oder organische Säuren (wie Ameisen- und Essigsäure) sowie Seewasser auftreten.

Beispielhafte Einsatzgebiete sind:

- die Papier- und Zellstoffindustrie, z.B. für Aufschluss- und Bleichbehälter
- Wäscher, Rührwerke sowie nassgehende Ventilatoren in Rauchgasentschwefelungsanlagen
- Einrichtungen und Komponenten für Sauergasanwendung
- Reaktoren für die Essigsäureproduktion
- Schwefelsäure-Kühler
- Methyldiphenylisocyanate (MDI)
- die Herstellung und Verarbeitung verunreinigter Phosphorsäure

# Verarbeitung und Wärmebehandlung

VDM® Alloy C-276 kann mit den üblichen industriellen Fertigungstechniken gut verarbeitet werden.

## Aufheizen

Es ist wichtig, dass die Werkstücke vor und während der Wärmebehandlung sauber und frei von jeglichen Verunreinigungen sind. Schwefel, Phosphor, Blei und andere niedrig schmelzende Metalle können bei der Wärmebehandlung von VDM® Alloy C-276 zu Schäden führen. Derartige Verunreinigungen sind auch in Markierungs- und Temperaturanzeige-Farben oder -Stiften sowie in Schmierfetten, Ölen, Brennstoffen und dergleichen enthalten. Die Brennstoffe müssen einen möglichst niedrigen Schwefelgehalt aufweisen. Erdgas sollte einen Anteil von weniger als 0,1 Gew.-% Schwefel enthalten. Heizöl mit einem Anteil von maximal 0,5 Gew.-% ist ebenfalls geeignet. Elektroöfen sind wegen der genauen Temperaturführung und Freiheit von Verunreinigungen durch Brennstoffe zu bevorzugen. Die Ofenatmosphäre sollte neutral bis leicht oxidierend eingestellt werden und darf nicht zwischen oxidierend und reduzierend wechseln. Die Werkstücke dürfen nicht direkt von den Flammen beaufschlagt werden.

## Warmumformung

VDM® Alloy C-276 sollte im Temperaturbereich zwischen 950 und 1.200 °C warmgeformt werden mit anschließender schneller Abkühlung im Wasser oder an der Luft. Eine Wärmebehandlung nach der Warmumformung wird zur Erzielung eines optimalen Korrosionsverhaltens empfohlen. Zum Aufheizen sind die Werkstücke in den bereits auf Sollwert aufgeheizten Ofen einzulegen.

## Kaltumformung

Zur Kaltumformung sollten die Werkstücke im geglähten Zustand vorliegen. VDM® Alloy C-276 weist eine deutlich höhere Kaltverfestigung als die weit verbreiteten austenitischen Edelstähle auf. Dies muss bei der Auslegung und Auswahl von Umformwerkzeugen und -anlagen und der Planung von Umformprozessen berücksichtigt werden. Bei starken Kaltumformungen sind Zwischenglühungen nötig. Bei Kaltumformung von > 15 % ist eine abschließende Lösungsglühung durchzuführen.

## Wärmebehandlung

Die Lösungsglühung sollte bei Temperaturen von 1.100 bis 1.160 °C erfolgen. Die Haltezeit beim Glühen richtet sich nach der Halbzeugdicke und berechnet sich wie folgt:

- Für Halbzeugdicken  $d < 10$  mm ist die Haltezeit  $t = d \cdot 3$  min/mm
- Für Halbzeugdicken  $d = 10$  bis 20 mm ist die Haltezeit  $t = 30$  min +  $(d - 10)$  mm  $\cdot$  2 min/mm
- Für Halbzeugdicken  $d > 20$  mm ist die Haltezeit  $t = 50$  min +  $(d - 20)$  mm  $\cdot$  1 min/mm

Die Haltezeit beginnt mit dem Temperatenausgleich des Werkstücks; Überzeiten sind im Allgemeinen deutlich unkritischer als zu kurze Haltezeiten. Zur Erzielung optimaler Eigenschaften ist beschleunigt mit Wasser abzukühlen. Bei Dicken unter ca. 1,5 mm kann auch eine schnelle Luftabkühlung erfolgen. Dabei muss die Abkühlung zwischen 1000 und 600 °C innerhalb von 2 Minuten erfolgen. Bei jeder Wärmebehandlung ist das Material in den bereits auf maximale Glühtemperatur aufgeheizten Ofen einzulegen. Für die Produktformen Band und Draht kann die Wärmebehandlung im Durchlaufofen mit an die Materialdicke angepasster Geschwindigkeit und Temperatur erfolgen. Die im Abschnitt „Aufheizen“ aufgeführten Sauberkeitsanforderungen sind zu beachten.

#### **Entzundern und Beizen**

Oxide von VDM® Alloy C-276 und Anlauffarben im Bereich von Schweißungen haften fester als bei Edelstählen. Das Schleifen mit sehr feinen Schleifbändern oder -scheiben wird empfohlen. Schleifbrand muss unbedingt vermieden werden. Vor dem Beizen in Salpeter-Flusssäure-Gemischen müssen die Oxidschichten durch Strahlen oder feines Schleifen zerstört oder in Salzsäure vorbehandelt werden. Die verwendeten Beizbäder müssen bezüglich Konzentration und Temperatur sorgfältig überwacht werden.

#### **Spanabhebende Bearbeitung**

Die spanabhebende Bearbeitung von VDM® Alloy C-276 sollte im geglühten Zustand erfolgen. Wegen der im Vergleich zu austenitischen Edelstählen deutlich erhöhten Neigung zur Kaltverfestigung sollte eine niedrige Schnittgeschwindigkeit mit einem nicht zu großen Vorschub gewählt werden und das Werkzeug ständig im Eingriff sein. Eine ausreichende Spantiefe ist wichtig, um die zuvor entstandene kaltverfestigte Zone zu unterschneiden. Entscheidenden Einfluss auf einen stabilen Zerspanungsprozess hat eine optimale Wärmeabfuhr durch große Mengen geeigneter, vorzugsweise wasserhaltiger Kühlschmierstoffe.

# Schweißtechnische Hinweise

Beim Schweißen von Nickellegierungen und Sonderedelstählen sind die nachfolgenden Hinweise zu beachten:

#### **Arbeitsplatz**

Ein separat angeordneter Arbeitsplatz ist vorzusehen, der deutlich getrennt ist von den Bereichen, in denen C-Stahl verarbeitet wird. Größte Sauberkeit ist Voraussetzung und Zugluft ist beim Schutzgasschweißen zu vermeiden.

#### **Hilfsmittel und Kleidung**

Es sind saubere Feinlederhandschuhe und saubere Arbeitskleidung zu verwenden.

#### **Werkzeug und Maschinen**

Werkzeuge, die für andere Werkstoffe verwendet werden, dürfen nicht für Nickellegierungen und Edelstähle eingesetzt werden. Es sind ausschließlich Edelstahlbürsten zu verwenden. Ver- und Bearbeitungsmaschinen wie Scheren, Stanzen oder Walzen sind so auszurüsten (Filz, Pappe, Folien), dass in diesen Anlagen die Werkstückoberflächen nicht durch das Eindringen von Eisenpartikeln beschädigt werden können, was letztlich zu Korrosion führen kann.

#### **Schweißnahtvorbereitung**

Die Schweißnahtvorbereitung ist vorzugsweise auf mechanischem Wege durch Drehen, Fräsen oder Hobeln vorzunehmen. Abrasives Wasserstrahlschneiden oder Plasmaschneiden ist ebenfalls möglich. In letzterem Fall muss jedoch die Schnittkante (Nahtflanke) sauber nachgearbeitet werden. Zulässig ist vorsichtiges Schleifen ohne Überhitzung.

## Zünden

Das Zünden darf nur im Nahtbereich, z.B. an den Nahtflanken oder auf einem Auslaufstück und nicht auf der Bauteiloberfläche vorgenommen werden. Zündstellen sind Stellen, an denen es bevorzugt zu Korrosion kommen kann.

## Öffnungswinkel

Im Vergleich zu C-Stählen weisen Nickellegierungen und Sonderedelstähle eine geringere Wärmeleitfähigkeit und eine höhere Wärmeausdehnung auf. Diesen Eigenschaften ist durch größere Wurzelspalte bzw. Stegabstände (1 bis 3 mm) Rechnung zu tragen. Aufgrund der Zähflüssigkeit des Schweißgutes (im Vergleich zu Standardausteniten) und der Schrumpfungstendenz sind für Stumpfnähte Öffnungswinkel von 60 bis 70° vorzusehen, wie Abbildung 2 zeigt.

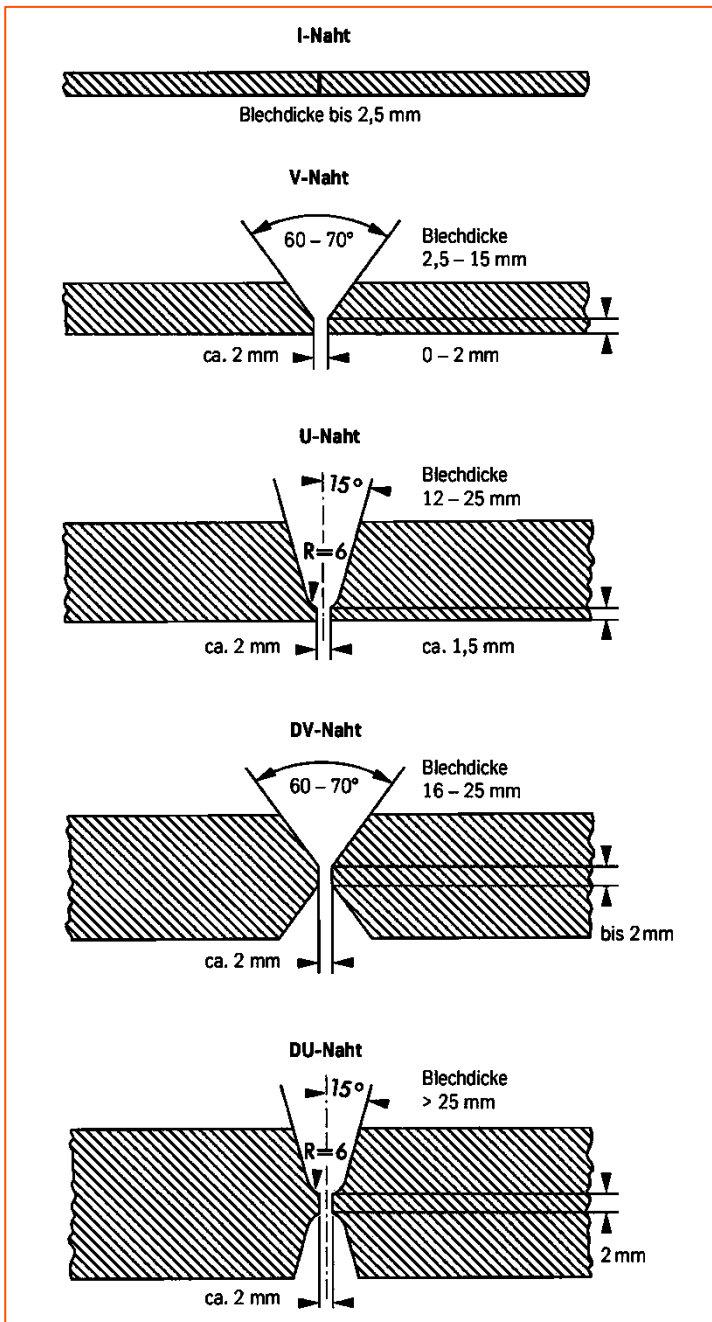


Abbildung 2 – Nahtvorbereitungen für das Schweißen von Nickellegierungen und Sonderedelstählen

## Reinigung

Die Reinigung des Grundwerkstoffes im Nahtbereich (beidseitig) und des Schweißzusatzes (z. B. Schweißstab) sollte mit Aceton erfolgen.



**Schweißverfahren**

Der Werkstoff VDM® Alloy C-276 ist mit allen üblichen Schmelzschweißverfahren schweißbar, wie zum Beispiel WIG, WIG-Heißdraht, Plasma, MIG/MAG.

**Schweißzusatz**

Folgender Schweißzusatz wird empfohlen:

VDM® FM 59 (W.-Nr. 2.4607)

Kurzzeichen SG-NiCr23Mo16

AWS A5.14 ENiCrMo-13

Der Einsatz von umhüllten Stabelektroden ist möglich.

**Schweißparameter und Einflüsse**

Es ist dafür Sorge zu tragen, dass mit gezielter Wärmeführung und geringer Wärmeeinbringung gearbeitet wird. Die Zwischenlagentemperatur sollte 120 °C nicht überschreiten. Die Strichraupentechnik ist anzuwenden. In diesem Zusammenhang ist auch auf die richtige Auswahl der Draht- und Stabelektroden Durchmesser hinzuweisen. Aus den vorgenannten Hinweisen resultieren entsprechende Streckenenergien, die in Tabelle 7 beispielhaft dargestellt sind. Prinzipiell ist eine Kontrolle der Schweißparameter erforderlich.

Die Wärmeeinbringung Q kann wie folgt berechnet werden:

$$Q = \frac{U \cdot I \cdot 60}{v \cdot 1.000} \left( \frac{\text{kJ}}{\text{cm}} \right)$$

U = Lichtbogenspannung, Volt

I = Schweißstromstärke, Ampere

v = Schweißgeschwindigkeit, cm/Minute

**Nachbehandlung**

Bei optimaler Ausführung der Arbeiten führt das Bürsten direkt nach dem Schweißen, also im noch warmen Zustand, ohne zusätzliches Beizen zu dem gewünschten Oberflächenzustand, d.h. Anlauffarben können restlos entfernt werden. Beizen, sofern erforderlich, ist im Allgemeinen der letzte Arbeitsgang an der Schweißung. Die Hinweise im Abschnitt „Entzundern und Beizen“ sind zu beachten. Wärmebehandlungen sind in der Regel weder vor noch nach dem Schweißen notwendig.

Dicke (mm)	Schweiß- verfahren	Schweißzusatz		Wurzellage <sup>1)</sup>		Füll- und Decklage		Schweiß- geschwin- digkeit (cm/Min.)	Schutzgas	
		Durchmes- ser (mm)	Geschwin- digkeit (m/min.)	I in (A)	U in (V)	I in (A)	U in (V)		Art	Menge (l/min.)
3	m-WIG	2	-	90	10	110-120	11	10-15	I1, R1 mit max. 3% H2	8-10
6	m-WIG	2,0-2,4	-	100-110	10	120-130	12	10-15	I1, R1 mit max. 3% H2	8-10
8	m-WIG	2,4	-	110-120	11	130-140	12	10-15	I1, R1 mit max. 3% H2	8-10
10	m-WIG	2,4	-	110-120	11	130-140	12	10-15	I1, R1 mit max. 3% H2	8-10
3	v-WIG <sup>2)</sup>	0,8	0,5	-	-	150	10	25	I1, R1 mit max. 3% H2	15-20
5	v-WIG <sup>2)</sup>	0,8	0,5	-	-	150	10	25	I1, R1 mit max. 3% H2	15-20
2	v-WIG HD <sup>2)</sup>	1	0,3	-	-	180	10	80	I1, R1 mit max. 3% H2	-
10	v-WIG HD <sup>2)</sup>	1,2	0,45	-	-	250	12	40	I1, R1 mit max. 3% H2	-
4	Plasma <sup>3)</sup>	0,8	0,5	165	25	-	-	25	I1, R1 mit max. 3% H2	30
6	Plasma <sup>3)</sup>	0,8	0,5	190-150	25	-	-	25	I1, R1 mit max. 3% H2	30
8	MIG/MAG <sup>4)</sup>	1	8	-	-	130-140	23-27	24-30	I1, R1 mit max. 3% H2	18-20
10	MIG/MAG <sup>4)</sup>	1,2	8	-	-	130-150	23-27	20-26	I1, R1 mit max. 3% H2	18-20

<sup>1)</sup> Bei allen Schutzgasschweißungen ist auf ausreichenden Wurzelschutz mit Ar 4.6 zu achten.

<sup>2)</sup> Die Wurzellage sollte manuell geschweißt werden (siehe Parameter m-WIG)

<sup>3)</sup> Empfohlenes Plasmagas Ar 4.6 / Plasmamenge 3,0-3,5 l/min

<sup>4)</sup> Für MAG-Schweißungen wird der Einsatz eines Mehrkomponenten-Schutzgases empfohlen.

Streckenergie kJ/cm:

WIG, manuell, mechanisiert max. 8; WIG-Heißdraht max. 6; MIG/MAG, manuell, vollmechanisiert max.11; Plasma max. 10, Lichtbogenschweißen max. 7

Die Angaben sind Anhaltswerte, die das Einstellen der Schweißmaschinen erleichtern sollen.

Tabelle 7 – Schweißparameter

# Verfügbarkeit

VDM® Alloy C-276 ist in den folgenden Standard-Halbzeugformen lieferbar:

## Bleche

Lieferzustand: Warm- oder kaltgewalzt, wärmebehandelt, entzundert bzw. gebeizt

Lieferzustand	Dicke mm	Breite mm	Länge mm	Stückgewicht kg
Kaltgewalzt	1-7	≤ 2.500	≤ 12.500	
Warmgewalzt*	3-70	≤ 2.500	≤ 12.500	≤ 2.100

Bleche können unter Einhaltung der genannten Min-Max-Abmessung gefertigt werden.

\* Auf Anfrage Blechdicke ab 2 mm

## Band

Lieferzustand: Kaltgewalzt, wärmebehandelt, gebeizt oder blankgeglüht

Dicke mm	Breite mm	Coil-Innendurchmesser mm			
0,025-0,15	4-230	300	400	500	–
0,15-0,25	4-720	300	400	500	–
0,25-0,6	6-750	–	400	500	600
0,6-1	8-750	–	400	500	600
1-2	15-750	–	400	500	600
2-3	25-750	–	400	500	600

Bandblech – vom Coil abgeteilt – sind in Längen von 250 bis 4.000 mm lieferbar.

## Stangen

Lieferzustand: Geschmiedet, gewalzt, gezogen, wärmebehandelt, oxidiert, entzundert bzw. gebeizt, gedreht, geschält, geschliffen oder poliert

Abmessungen*	Lieferzustand	Außendurchmesser mm	Länge mm
Allgemeine Abmessungen	Warmgewalzt	6-800	1.500-12.000
Werkstoffspezifische Abmessungen	Warmgewalzt	10-600	1.500-12.000

\*weitere Abmessungen auf Anfrage möglich

## Draht

Lieferzustand: Blank gezogen, ¼ hart bis hart, blankgeglüht in Ringen, Behältern, auf Spulen und Kronenstöcken

Gezogen mm	Warmgewalzt mm
0,16-10	5,5-19

Weitere Formen und Abmessungen wie Ronden, Ringe, nahtlose bzw. längsnahtgeschweißte Rohre und Schmiedeteile können angefragt werden.

# Veröffentlichungen

Zum Werkstoff VDM® Alloy C-276 sind folgende technische Veröffentlichungen erschienen:

"The use of Nicrofer 5716 hMoW – Alloy C-276" (M. Rockel and W. Herda) Stainless Steel World, May 1996.

U. Heubner, J. Klöwer et al.: "Nickelwerkstoffe und hochlegierte Sonderedelstähle", 5. Auflage, Expert Verlag, Renningen-Malmsheim, 2012.

„Das Zeit-Temperatur- Ausscheidungs- und das Zeit-Temperatur-Sensibilisierungs-Verhalten von hochkorrosionsbeständigen Nickel-Chrom-Molybdän-Legierungen“ (U. Heubner , M. Köhler) Werkstoffe und Korrosion 43, 181–190 (1992).

"Behaviour of some metallic materials in sulphuric acid" – August 1994 VDM Report No. 22

# Impressum

23. November 2020

## Herausgeber

VDM Metals International GmbH  
Plettenberger Straße 2  
58791 Werdohl  
Germany

## Disclaimer

Alle Angaben in diesem Datenblatt beruhen auf Ergebnissen aus der Forschungs- und Entwicklungstätigkeit der VDM Metals International GmbH und den zum Zeitpunkt der Drucklegung zur Verfügung stehenden Daten der aufgeführten Spezifikationen und Standards. Die Angaben stellen keine Garantie für bestimmte Eigenschaften dar. VDM Metals behält sich das Recht vor, Angaben ohne Ankündigung zu ändern. Alle Angaben in diesem Datenblatt wurden nach bestem Wissen zusammengestellt und erfolgen ohne Gewähr. Lieferungen und Leistungen unterliegen ausschließlich den jeweiligen Vertragsbedingungen und den Allgemeinen Geschäftsbedingungen. Die Verwendung der aktuellsten Version eines Datenblatts obliegt dem Kunden.

VDM Metals International GmbH  
Plettenberger Straße 2  
58791 Werdohl  
Germany

Telefon +49 (0)2392 55 0  
Fax +49 (0)2392 55 22 17

[vdm@vdm-metals.com](mailto:vdm@vdm-metals.com)  
[www.vdm-metals.com](http://www.vdm-metals.com)